

Università degli Studi di Trieste

Prova Scritta d'Esame, S.S.D. "MAT/09 – Ricerca Operativa"

Venerdì 21 gennaio 2011

A.A. 2010–2011

Per sostenere l'esame di:

- A** Ricerca Operativa (9 CFU): svolgere 4 esercizi su 5, a scelta del candidato
- B** Ricerca Operativa I (6 CFU): svolgere gli esercizi 1), 2), 3)
- C** Ricerca Operativa II (6 CFU): svolgere gli esercizi 3), 4), 5)
- D** Ricerca Operativa I e II (2 esami, 6 CFU e 6 CFU): svolgere tutti gli esercizi
- E** Matematica Discreta e Problemi di Ottimizzazione (3 CFU): svolgere gli esercizi 1), 2)
- F** Matematica Discreta e Problemi di Ottimizzazione (6 CFU): svolgere gli esercizi 1), 2), 5)

DATI DEL CANDIDATO (compilare tutti i campi):

NOME:

COGNOME:

NUMERO DI MATRICOLA:

FACOLTA`:

CORSO DI LAUREA:

ESAME/I (indicare solo la lettera corrispondente, come da elenco sopra riportato):

Esercizio 1)

Si consideri il seguente problema di programmazione lineare continua:

$$\begin{aligned} \max(z = -x_1 + x_2) \\ \begin{cases} x_1 - 2x_2 \leq 4 \\ -2x_1 - x_2 - x_3 \geq 1 \\ x_1 - x_3 \leq 2 \\ x_1, x_2 \geq 0 \\ x_3 \leq 0 \end{cases} \end{aligned}$$

Determinare:

- una soluzione ammissibile di base;
- una soluzione ottima;
- una soluzione ammissibile non di base.

Si dica inoltre se la soluzione $y_1 = 0$, $y_2 = 1$ ed $y_3 = 0$ è ottima per il duale del problema dato, dove y_i è la variabile duale associata all' i -esimo vincolo del primale.

Esercizio 2)

Dato il seguente problema di programmazione lineare continua, studiare la sensibilità della soluzione ottima al variare del termine noto del primo vincolo.

$$\min(z = x_1 + x_2 - 2x_3)$$

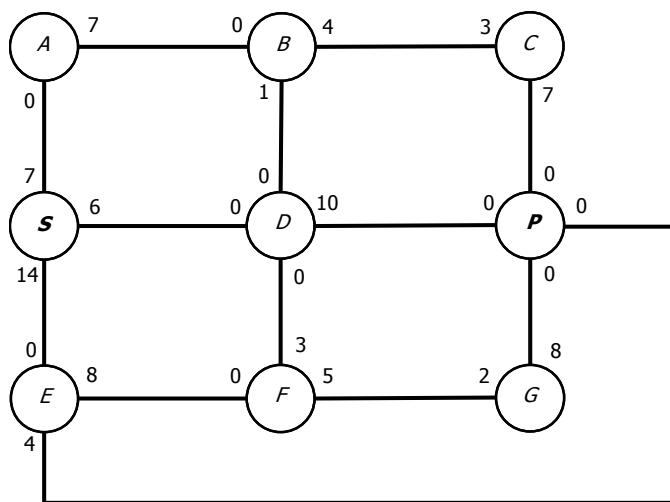
$$\begin{cases} x_1 - x_2 \leq 2 \\ -x_1 + x_2 + x_3 \leq 1 \\ x_1, \quad x_2, \quad x_3 \geq 0 \end{cases}$$

Esercizio 3)

Presentare una formulazione matematica del problema del trasporto, commentando variabili, obiettivo e vincoli.

Esercizio 4)

Si risolva il problema di flusso massimo per la rete di seguito riportata, utilizzando l'algoritmo di Ford-Fulkerson; sia S il nodo sorgente e P il nodo pozzo. Determinare inoltre un taglio a capacità minima da S a P .



Esercizio 5)

Si determini, se esiste, una soluzione ottima per il seguente problema di programmazione lineare intera, utilizzando il metodo del branch-and-bound.

$$\min(z = 2x_1 - x_2)$$

$$\begin{cases} 2x_1 - 2x_2 \leq 3 \\ 2x_1 + 2x_2 \leq 9 \\ x_1, \quad x_2 \geq 0 \text{ e intere} \end{cases}$$